

数媒视听语言课程

数字媒体艺术专业

>> 李修雯

什么是视听语言



导演在进行“叙述”时用的是电影、电视所使用的一种特殊的语言——视听语言，一种以视听元素为载体来传播信息、进行沟通和交流的语言。

第一章 画面造型语言

前言

□ 学习目标：

- ✓ 了解画面造型语言的分类；理解景别、景深、焦距、角度、构图、色彩与色调、光线等画面造型特点；掌握景别、景深、焦距、角度、构图、色彩与色调、光线的表现功能，能够运用画面造型语言进行影视创作。

□ 重点：

- ✓ 景别的划分及不同类型景别的表达功能；长焦、短焦镜头的画面造型特点及功能；景深镜头的画面造型特点及作用；角度的类型及画面造型效果；构图的形式及功能；色彩与光线的类型及效果。

□ 难点：

- ✓ 不同画面造型元素的功能。

一、景别的含义

- 景别是指被拍摄对象在画面中所呈现出的大小和范围。
- 对景别大小造成影响的主要因素：
 - ✓ 其一，机位与被摄主体之间的距离
 - ✓ 其二，摄影机镜头焦距的大小

二、景别的划分

景别的划分通常是以被拍摄对象在画框中所占的比例大小为标准
景别创作练习15分钟

大远景

远景

全景

中景

中近景

近景

特写

大特写

三、不同类型景别的功能（案例分享）

□ 大远景



□ 远景

远景 电影《山河故人》



□ 全景

全景 电影《老炮儿》



□ 中景



中景 电影《山河故人》

□ 中近景



中近景 电影《山河故人》



□ 近景



近景 电影《老炮儿》

□ 特写

特写 电影《阳光灿烂的日子》



□ 大特写

大特写 电影《阳光灿烂的日子》



四、景别的造型意义

- 强化情节重点，引导观众注意力
- 呈现影像中的场景和空间
- 表现人物的情感关系
- 形成影片的叙事风格



电影《罗马假日》

课后练习

3-4人一组，分析2-3部影片的景别镜头，下节课汇报分享

第二节 焦距与景深

一、焦距的概念

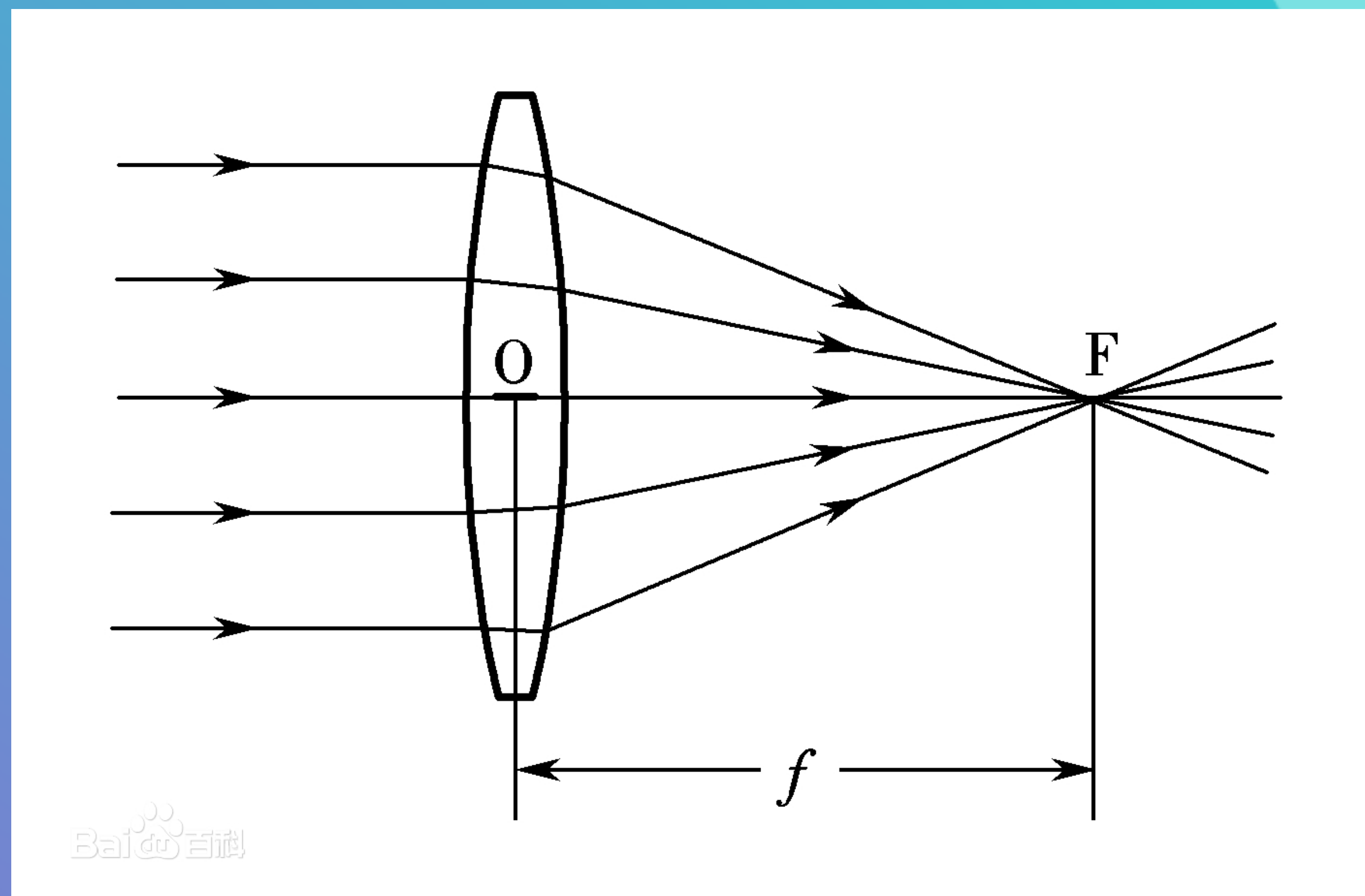
二、焦距的造型功能

三、景深

四、景深的功能

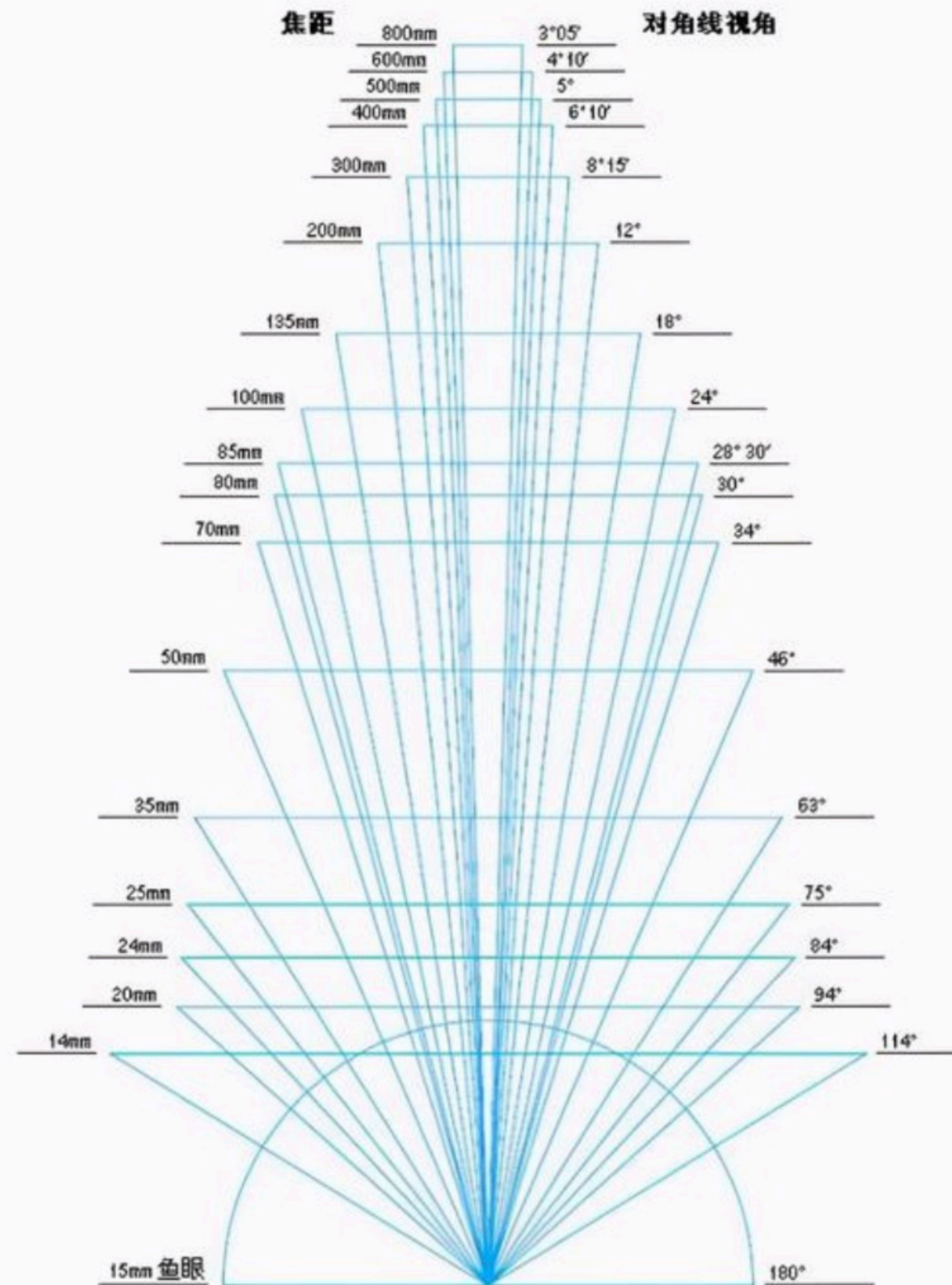
一、焦距的概念

- 摄影机的镜头可以看作一片光学凸透镜，我们称之为光学镜头，简称镜头。不同部分的外部光线，透过镜头之后，聚集在一个点上，使影像具有清晰的轮廓和真实的质感，这个点就是焦点。焦距也称焦点距离，是焦点到镜头后主平面的距离。



二、焦距的造型功能

- 焦距影响画面的视场角、透视效果以及景深。
- 焦距越长，视角范围越小，透视感越弱，画面清晰范围越小；焦距越短，视角范围越大，透视感越强，画面清晰范围越大。



焦距的造型功能



标准镜头



广角镜头



长焦镜头



变焦镜头

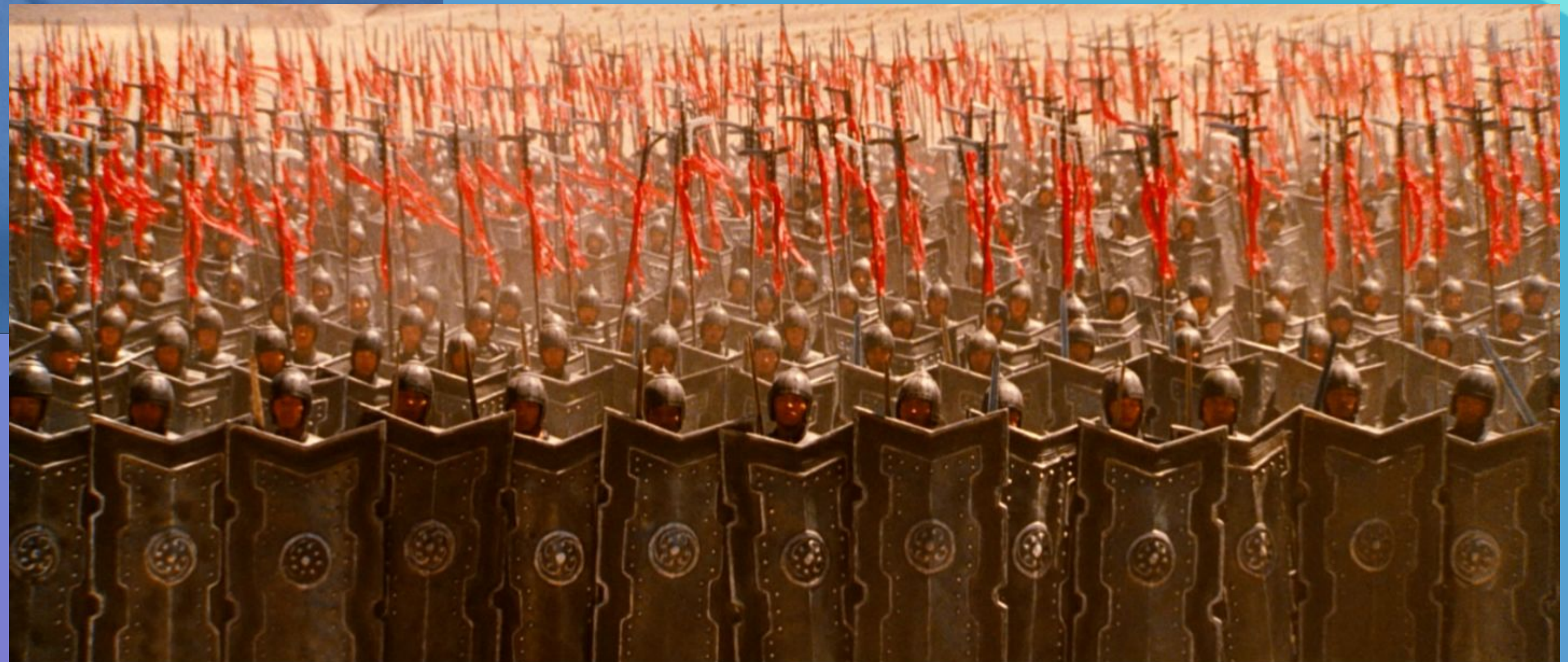
广角镜头

又称短焦镜头，焦距短，视场角大，拍摄景物范围广。



长焦镜头

焦距越大，视场角越小。



变焦镜头

是一种可连续变换焦距的镜头。



百家号/小生影书

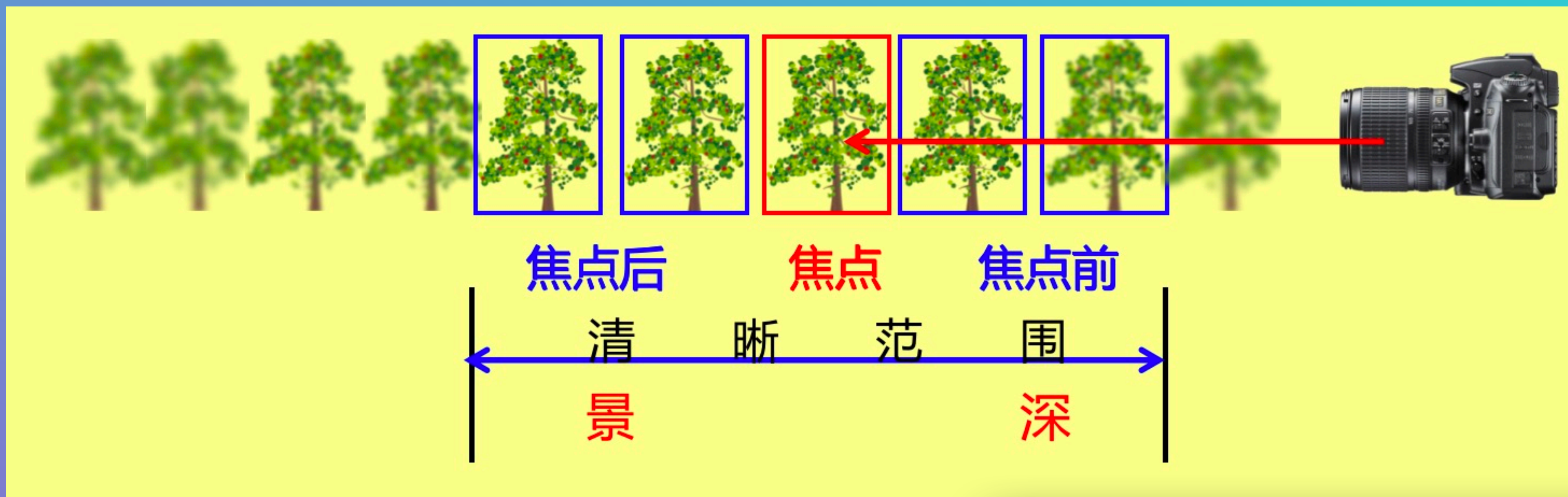
课堂练习

焦距：标准/广角/长焦（照片/视频） /变焦（视频）

审美/电影感/比例16:9

三、景深

□ 光学镜头根据特定的焦点和镜头孔径，由所摄镜头的前景延伸至后景会有一个清晰的区域。景深是指距离摄影机镜头最近的清晰影像到最远的清晰影像之间的距离。它反映了摄影机清晰记录景物的纵深范围。



四、景深的功能

- 拓展画面空间，呈现纵深空间。
- 丰富画面内容，体现时空的完整性和真实性。
- 建立前后景之间的暗示关系。



电影《公民凯恩》

课后练习：拍摄一个能够体现景深的镜头

要求具有前景—中景—后景

具有美感/电影感/16:9